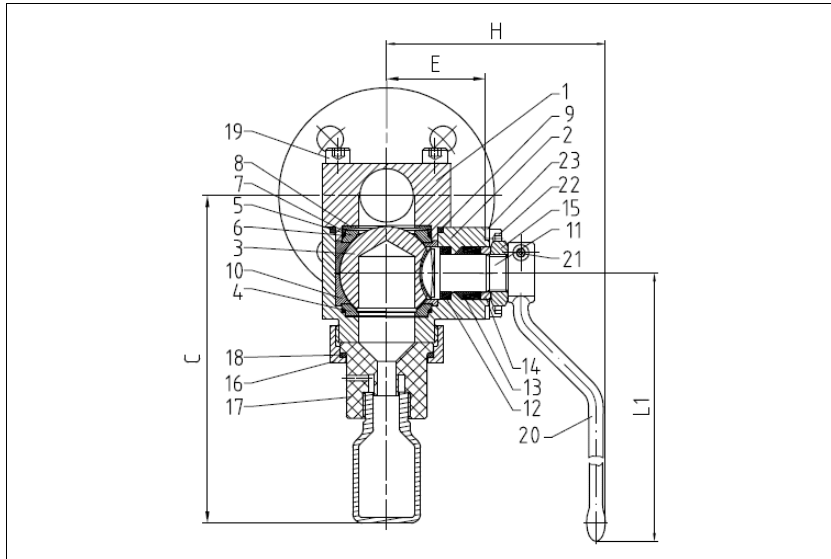


KUGELHÄHNE INTEC

K741, DN15 - DN200, PN16/40

Probenahmenvolumen je Schaltzyklus 40, 50 oder 70 ml,
metallisch dichtend



Nr.	Bezeichnung	Werkstoff
1	Zwischenstück	1.4571/1.4404/1.4408
2	Gehäuse	1.4571/1.4404/1.4408
3	Kugel	1.4571/1.4404 hartstoffbeschichtet
4	Kugelsitz ausgangsseitig	1.4571/1.4404 hartstoffbeschichtet
5	Kugelsitz eingangsseitig	1.4571/1.4404 hartstoffbeschichtet
6	Kugelsitzdichtung	KF
7	Kugelsitzdruckring	1.4571/1.4404
8	Tellerfeder	Inconel 718
9	Gehäusedichtung	KF
10	Kalotte	1.4571/1.4404
11	Schaltwelle	1.4462
12	Primärdichtung	KFGN/Graphit
13	Sekundärdichtung	KFAM/Graphit
14	Lager Schaltwelle oben	PEEK
15	Sechskantmutter selbstsichernd	A2/1.4301
16	Überwurfmutter	1.4301
17	Flaschenadapter	KFGN
18	O-Ring	Viton
19	Innensechskantschraube	A4-70
20	Handhebel	1.4408
21	Innensechskantschraube	A2-70
22	Innensechskantschraube	A2-70
23	Handhebelanschlag	1.4301

Dimensionen

DN mm	PN	Baumaße (mm)		L			D	E	C Probeflasche		
		H	L1	(GR.1)	(GR.27)	50 ml (GL32)			100 ml (GL45)	250 ml (GL45)	
15	16/40	125,5	360	160**	-	95	66,5	227	238	275	
20	16/40	125,5	360	160**	-	105	66,5	227	238	275	
25	16/40	125,5	360	160	-	115	66,5	227	238	264	
32	16/40	125,5	360	180	-	140	66,5	228	239	272	
40	16/40	125,5	360	200	140	150	66,5	231	242	275	
50	16/40	125,5	360	230	150	165	66,5	237	248	281	
65	16/40	225,5*	360	290	170	185	66,5	244	255	288	
80	16/40	225,5*	360	310	180	200	66,5	252	263	296	
100	16/40	225,5*	360	350	190	200/235	66,5	269	280	313	
125	16/40	225,5*	360	-	325	250/270	66,5	284	295	328	
150	16/40	225,5*	360	-	350	285/300	66,5	299	310	343	
200	16/40	225,5*	360	-	400	340/375	66,5	334	345	378	

* inkl. 100 mm Schaltwellenverlängerung.

Auf Wunsch auch mit Schutzkasten, Schutzköchel und/oder Heizmantel.

** Sonderbaulänge

- Sonderwerkstoffe auf Anfrage.

Probenahmekugelhahn mit Flanschanschluss nach EN 1092

Anschlussgewinde für Probebehälter nach DIN 168 GL 25, GL 32, GL 45

voller Durchgang

Baulänge EN 558, GR. 1

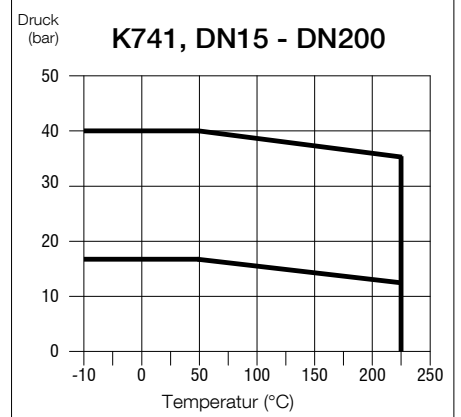
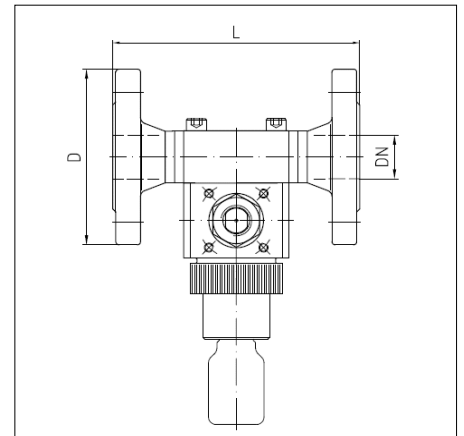
Baulänge EN 558, GR. 27

Ausschreibungstext:

Probenahmekugelhahn mit Flanschen nach EN 1092, Anschlussgewinde für Probebehälter nach DIN 168 GL 25, GL 32, GL 45, Baulängen EN 558, GR.1/GR.27, voller Durchgang, ausblassichere Schaltwelle, Gehäuse aus rost- und säurebeständigem Stahl (1.4571/1.4404/1.4408), Antistatik-Ausführung, ohne Buntmetallteile, Kugel mit Sacklochbohrung für ein definiertes Probenahmenvolumen von 40, 50, 70 ml, tottraumarme Ausführung durch Kugelkalotte, Kugelsitze 1.4571/1.4404 hartstoffbeschichtet, Kopfflansch DIN EN ISO 5211, zugelassen nach DGRL, TA-Luft zertifiziert nach VDI 2440, mit Handhebel.

Auch als Hochtemperaturlösung bis +400°C möglich.

Bezeichnung: INTEC K741



Bestellbeispiel:

INTEC K741, DN50, PN16, GR.1,
50 ml, GL 32